



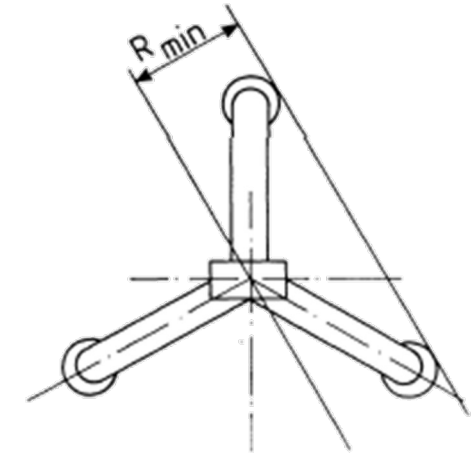
# Sicherer, robuster Wagenheber aus schwedischer Produktion steht für hohe Lasten

2024-02-19

# Hergestellt gemäß der geltenden Vorschriften

- Der Stützbock ist CE-gekennzeichnet
- Maximale Höhe 4,5-facher Wurfradius ( $R_{min}$ )
- Klare und dauerhafte Markierung der Maximalbelastung
- Bodenbelastung bei maximaler Last max. 2 MPa
- Sicherheitsfaktor 1,6 ohne bleibende Verformung
- Sicherheitsfaktor 3 ohne Beschädigung oder Manipulation
- 3 x Nennlast bei  $10^\circ$  Neigung ohne Beschädigung oder Manipulation

CE



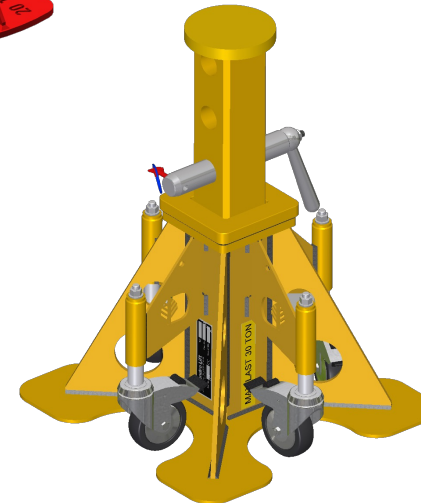
Die Verfassungssammlung des Work Safety Board AFS 1998: 8 - Arbeit in der Automobilindustrie

- Schweden Norm · SS-EN 1494 + A1: 2008 Hebezeuge - Bewegliche oder verschiebbare Wagenheber und ähnliche Hebezeuge
- Northern Test NT MECH 002
- Die Verbraucheragentur / KO PM 2005: 08 Stützbocke

# Für schwere Lasten 20-80 Tonnen

## Feder-Lenkrolle

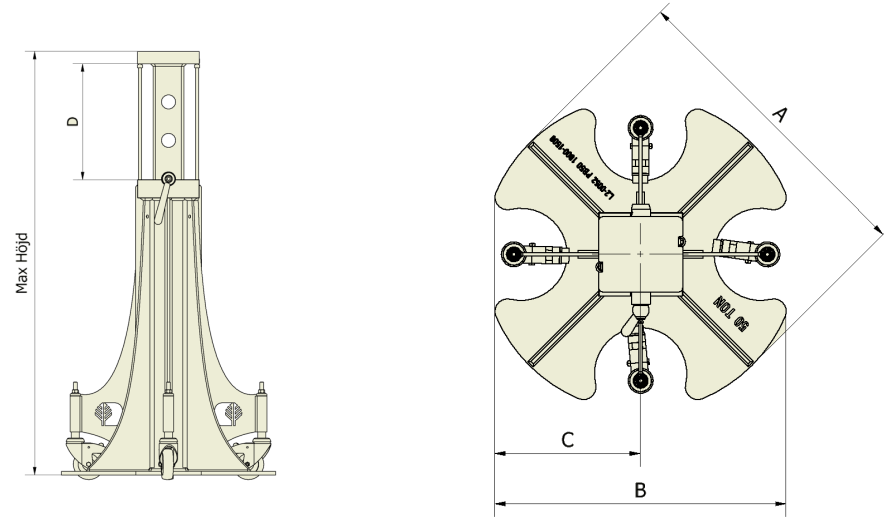
- Feste wählbare Auflageplatten
- Option: Gasdruckfeder Stütze
- Maximale Höhe 600-1500  
Höher und niedriger möglich



# Datenblatt für schwere Lasten 20-80 Tonnen

## Technische Daten

Name	Min Höhe [mm]	Max Höhe [mm]	A* <sup>2</sup> [mm]	B* <sup>2</sup> [mm]	C* <sup>2</sup> [mm]	D [mm]	PB20 Gewicht* <sup>1</sup> [kg]	PB30 Gewicht* <sup>1</sup> [kg]	PB50 Gewicht* <sup>1</sup> [kg]
PBx 450-700 F4	450	700	645	600	300	250	103	107	118
PBx 500-800 F4	500	800	645	600	300	300	109	113	125
PBx 500-900 F4	550	900	645	600	300	350	111	121	132
PBx 600-1000 F4	600	1000	645	600 <td 300	400	116	125	136	
PBx 700-1200 F4	700	1200	645	600	300	500	135	145	156
PBx 1000-1500 F4	1000	1500	707	667	333	500	183	194	206



\* 1 Einschließlich glatter Auflageplatte und Räder  
 \* 2 Bezieht sich auf 50 Tonnen. Begrenzt durch 2MPa Bodenbelastung. 20 T und 30 T sind etwas kleiner.  
 x = maximale Last [Tonne] 20, 30 und 50 Beispiel: PB20-6-10-F4  
 Größer und kleiner ist möglich

## Bestellnummer (ohne Auflagefläche)

Name	PB20	PB30	PB50
PBx 450-700 F4	L2-0361	L2-0371	L2-0381
PBx 500-800 F4	L2-0362	L2-0372	L2-0382
PBx 500-900 F4	L2-0363	L2-0373	L2-0383
PBx 600-1000 F4	L2-0364	L2-0374	L2-0384
PBx 700-1200 F4	L2-0365	L2-0375	L2-0385
PBx 1000-1500 F4	L2-0366	L2-0376	L2-0386

x = = maximale Last [Tonne] 20, 30 und 50 Beispiel: PB20-6-10-F4  
 Größer und kleiner ist möglich



# Dreibein Stützbock 8-20 Tonnen

- Klassisches Modell
- Kann in der Nähe des anzuhebenden Objekts verwendet werden
- Feder-Lenkrolle
- Austauschbare Auflageplatten
- Maximale Höhe 1000-2200
- Höher und niedriger möglich



# Datenblatt Dreibeinig 8-20 Tonnen

## Technische Daten

Name	Min Höhe [mm]	Max Höhe [mm]	A <sup>*2</sup> [mm]	B <sup>*3</sup> [mm]	C [mm]	D [mm]	PB8 Gewicht <sup>*1</sup> [kg]	PB12 Gewicht <sup>*1</sup> [kg]	PB20 Gewicht <sup>*1</sup> [kg]
PBx 700-1200 R3	700	1200	745	435	267	500	57	62	68
PBx 800-1400 R3	800	1400	898	524	311	600	64	70	77
PBx 900-1600 R3	900	1600	1052	613	356	700	71	78	87
PBx 1000-1800 R3	1000	1800	1206	702	400	800	78	85	96
PBx 1200-2000 R3	1200	2000	1360	791	444	800	86	97	109
PBx 1300-2200 R3	1300	2200	1514	828	489	900	94	104	118

\* 1 Einschließlich glatter Auflageplatte und Räder

\* 2 Etwas größer für P8 (+ 80 mm) und PB12 (+ 40 mm)

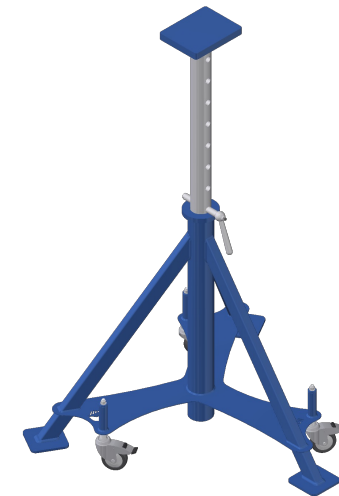
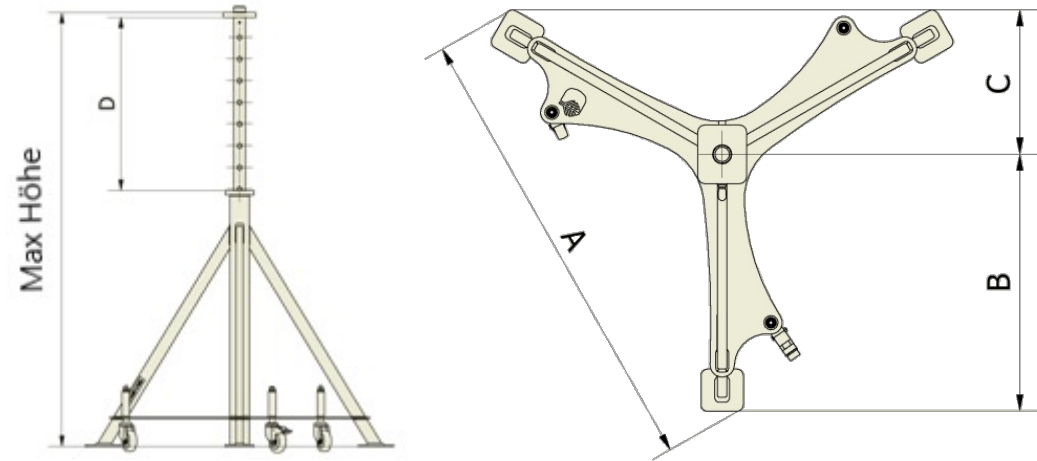
\* 3 Etwas größer für P8 (+ 52 mm) und PB12 (+ 35 mm)

## Bestellnummer (ohne Auflagefläche)

Name	PB8	PB12	PB20
PBx 700-1200 R3	L2-0301	L2-0311	L2-0321
PBx 800-1400 R3	L2-0302	L2-0312	L2-0322
PBx 900-1600 R3	L2-0303	L2-0313	L2-0323
PBx 1000-1800 R3	L2-0304	L2-0314	L2-0324
PBx 1200-2000 R3	L2-0305	L2-0315	L2-0325
PBx 1300-2200 R3	L2-0306	L2-0316	L2-0326

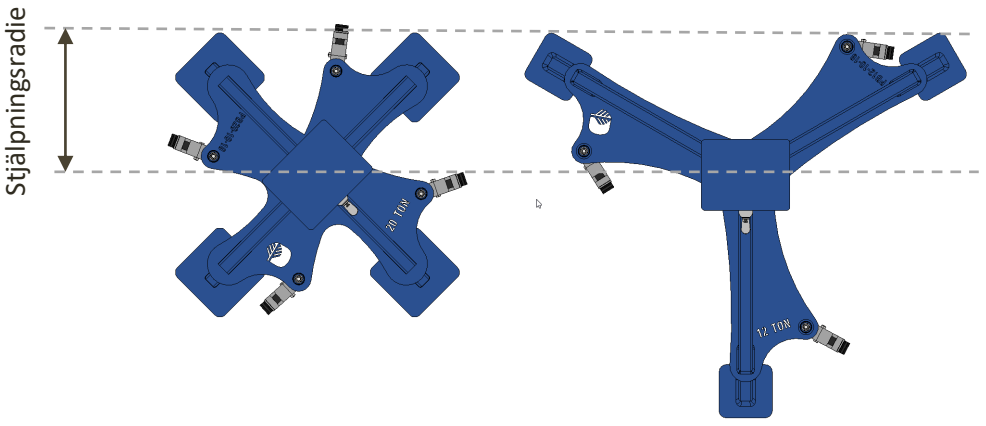
x = Max. Last [Tonne] 8,12 und 20 Beispiel: PB8-7-12-R4

Größer und kleiner sind möglich



# Vierbeinige Stützböcke 8-20 Tonnen

- Nimmt ungefähr 20% weniger Platz ein als ein Dreibeiniger Stützbock bei gleicher maximaler Höhe
- Feder-Lenkrollen
- Austauschbare Auflageplatten
- Maximale Höhe 1000-2200
- Höher und niedriger möglich



# Data PB mit 4 Pins 8-20 Tonnen

## Technische Daten

Name	Min Höhe [mm]	Max Höhe [mm]	A* <sup>2</sup> [mm]	B* <sup>3</sup> [mm]	C [mm]	D [mm]	PB8 Gewicht* <sup>1</sup> [kg]	PB12 Gewicht* <sup>1</sup> [kg]	PB20 Gewicht* <sup>1</sup> [kg]
PBx 700-1200 R3	700	1200	745	435	267	500	57	62	68
PBx 800-1400 R3	800	1400	898	524	311	600	64	70	77
PBx 900-1600 R3	900	1600	1052	613	356	700	71	78	87
PBx 1000-1800 R3	1000	1800	1206	702	400	800	78	85	96
PBx 1200-2000 R3	1200	2000	1360	791	444	800	86	97	109
PBx 1300-2200 R3	1300	2200	1514	828	489	900	94	104	118

\*<sup>1</sup> Inklusive glatter Deckplatte und Rädern

\*<sup>2</sup> Etwas größer für P8 (+50 mm) und PB12 (+30 mm)

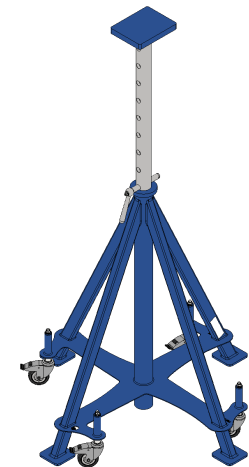
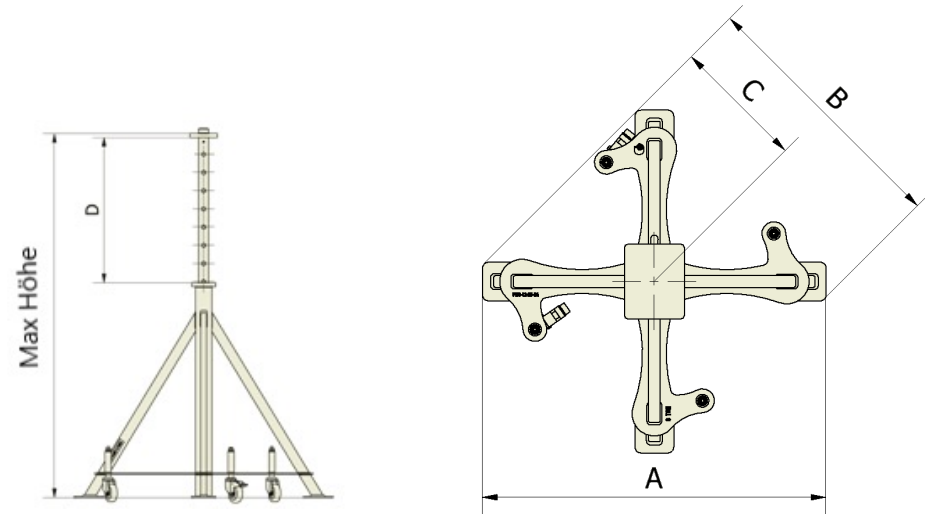
## Bestellnummer (ohne Auflagefläche)

Name	PB8	PB12	PB20
PBx 700-1200 R3	L2-0301	L2-0311	L2-0321
PBx 800-1400 R3	L2-0302	L2-0312	L2-0322
PBx 900-1600 R3	L2-0303	L2-0313	L2-0323
PBx 1000-1800 R3	L2-0304	L2-0314	L2-0324
PBx 1200-2000 R3	L2-0305	L2-0315	L2-0325
PBx 1300-2200 R3	L2-0306	L2-0316	L2-0326

x = Max last [ton] 8, 12 samt 20

Exempel: PB8-700-1200 R4

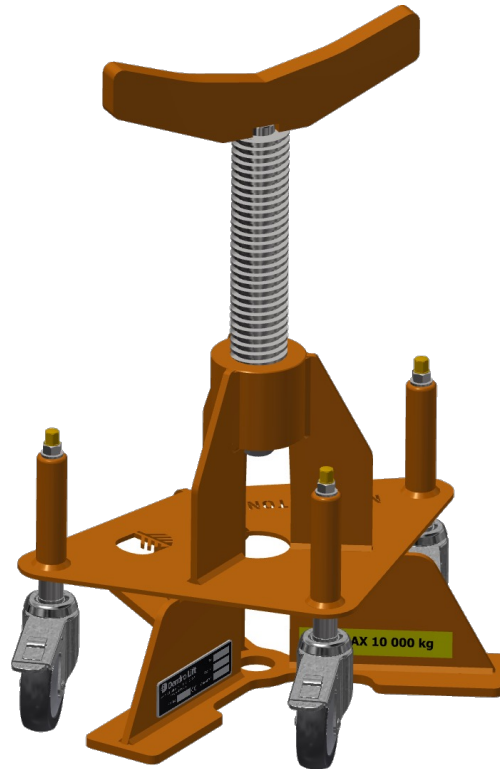
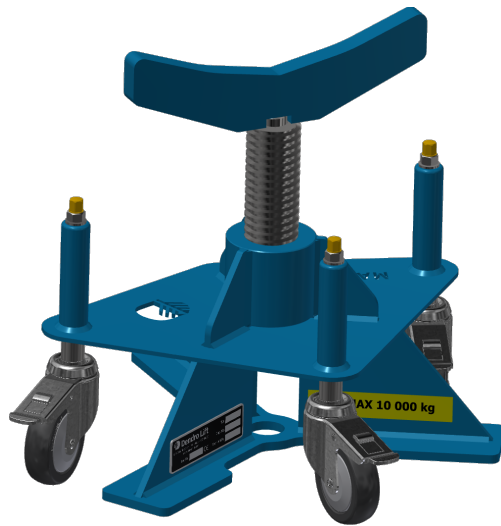
Größer und kleiner sind möglich





# Stufenlos einstellbar

- Selbsthemmende Trapezgewindeschraube
- Gefederte Räder
- Maßgeschneiderte Deckplatten
- Maximale Höhe 310-2200
- Höher und niedriger möglich



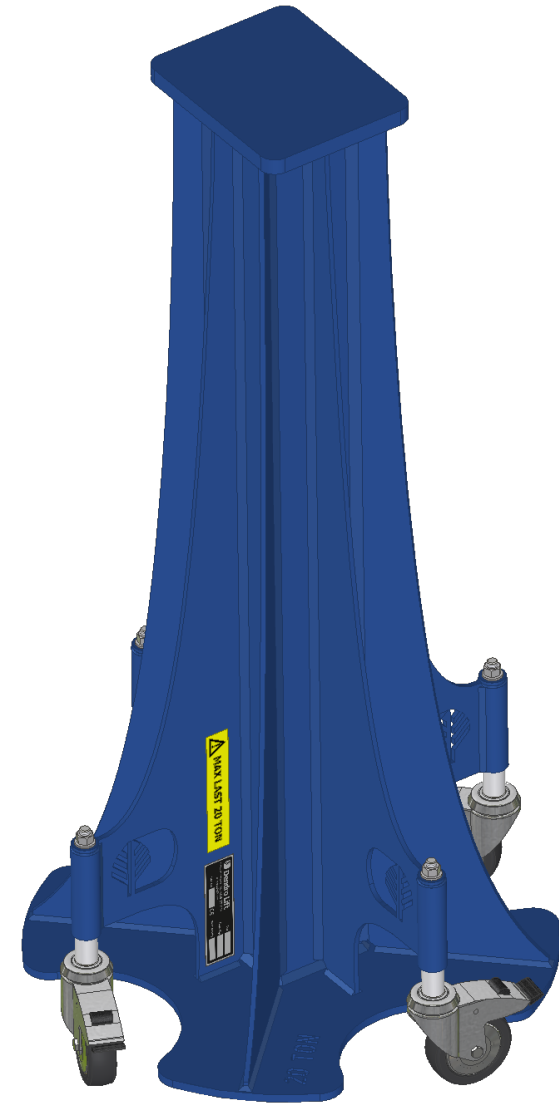
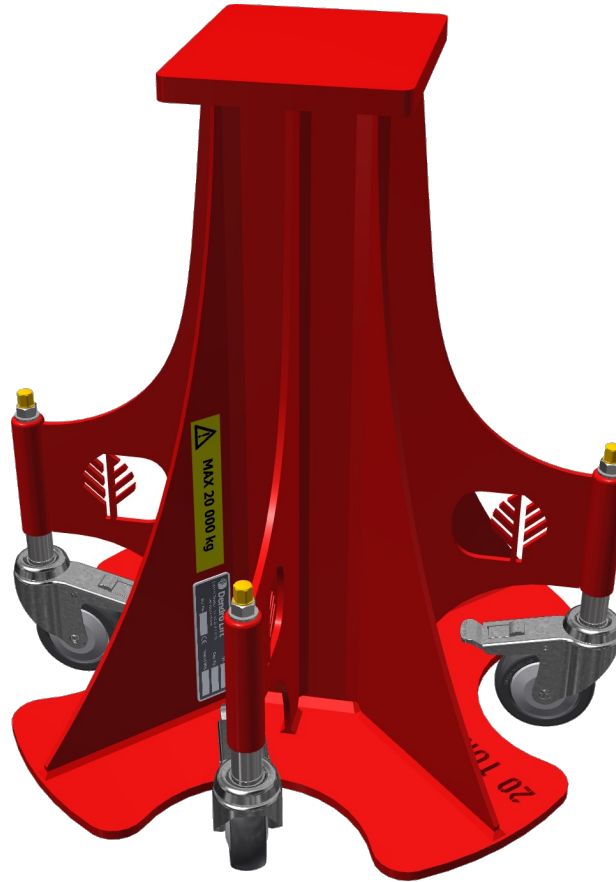
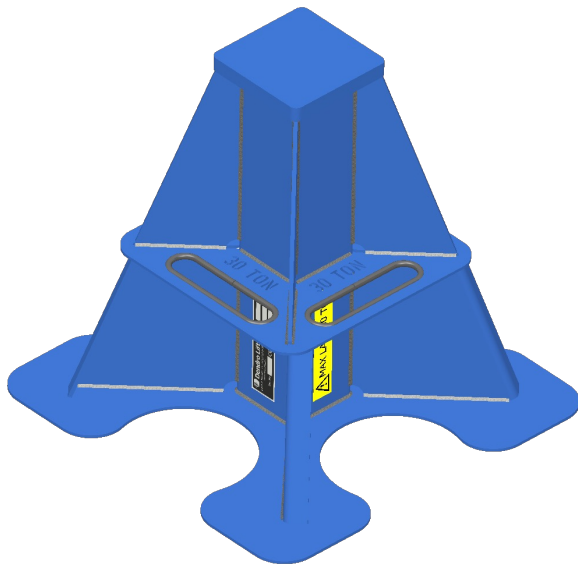
# Höhenverstellbar mit Gasfeder

- Ermöglicht eine einfache Höhenverstellung von schweren Mittelpfosten mit nur Handkraft
- Ergonomisch
- Reduziert das Risiko des Einklemmens



# Feste Höhe für Schwerlaststützen

- Mit oder ohne gefederte Räder
- Feste, aber wählbare Deckplatten
- Höhe nach Wunsch



# Feste Höhe für Schwerlaststützen

Technische Daten							
Name	Feste Höhe [mm]	A* <sup>2</sup> [mm]	B [mm]	C [mm]	PB20 Gewicht* <sup>1</sup> [kg]	PB30 Gewicht* <sup>1</sup> [kg]	PB50 Gewicht* <sup>1</sup> [kg]
PBx 500 F4	500	453	409	205	68	79	91
PBx 700 F4	700	466	410	205	77	87	103
PBx 1000 F4	1000	507	444	222	95	104	120
PBx 1200 F4	1200	588	533	267	118	122	130
PBx 1500 F4	1500	709	665	332	157	157	157

\*<sup>1</sup>Inklusive glatter Deckplatte und Rädern

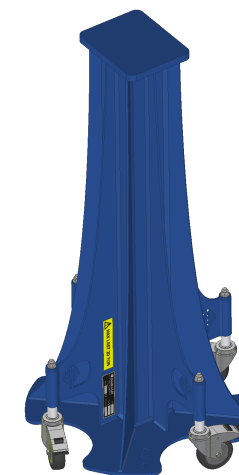
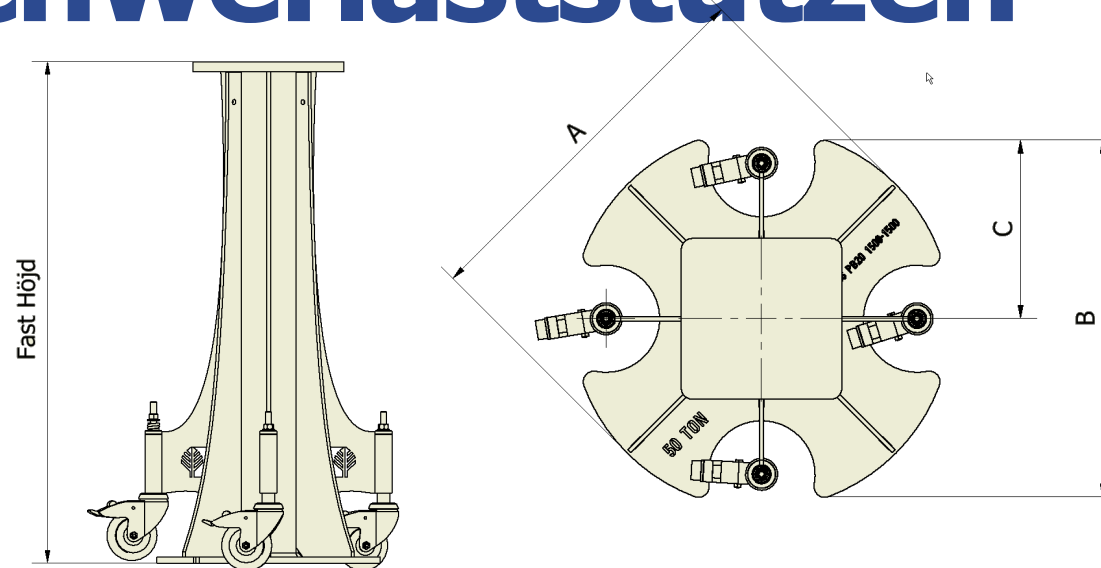
\*<sup>2</sup> Bezieht sich auf 20 Tonnen. Begrenzt durch Bodenbelastung 2MPa. 30 Tonnen und 50 Tonnen etwas größer

Bestellnummer (ohne Auflageplatte)			
Name	PB20	PB30	PB50
PBx 500 F4	L2-0391	L2-0401	L2-0411
PBx 700 F4	L2-0392	L2-0402	L2-0412
PBx 1000 F4	L2-0393	L2-0403	L2-0413
PBx 1200 F4	L2-0394	L2-0404	L2-0414
PBx 1500 F4	L2-0395	L2-0405	L2-0415

x = Maximale Belastung [Tonnen] 20, 30 und 50

Beispiel: PB20 1000 F4

Größer und kleiner sind möglich



# Feste Höhe für schwere Lasten

- Med undanfjädrande hjul
- Fasta men valbara topplattor
- Max höjd 600-1500
  - Högre och lägre möjligt



# Doppelt verstellbare Höhe

- Mit oder ohne gefederte Räder
- Kundenspezifische Deckplatten
- Maximale Höhe 500-2300
- Höher und niedriger möglich



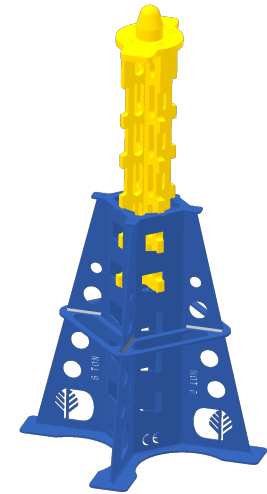
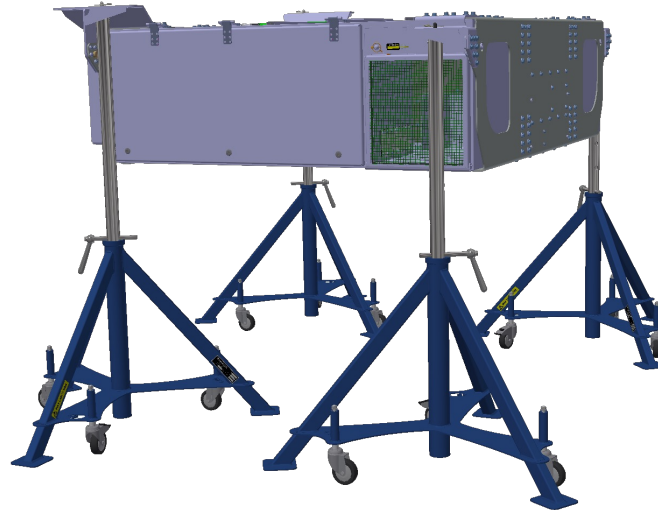
# Doppelte feste Höhe

- 5-20 Tonnen
- Höher und niedriger möglich
- Mit gefederten Rädern
- Kundenspezifische Deckplatten
- Alle Höhen und Längen möglich



# Special 1

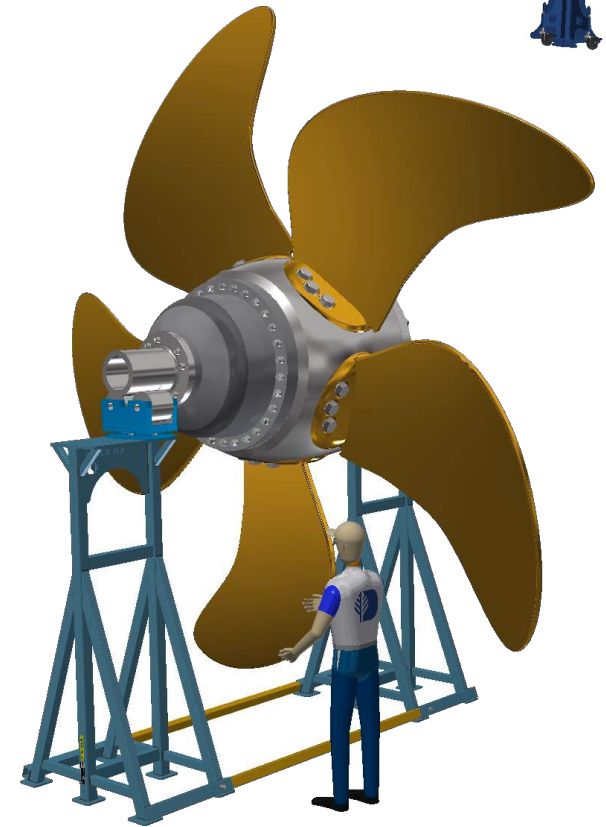
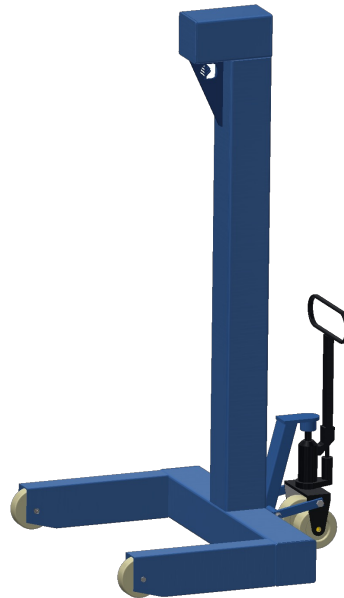
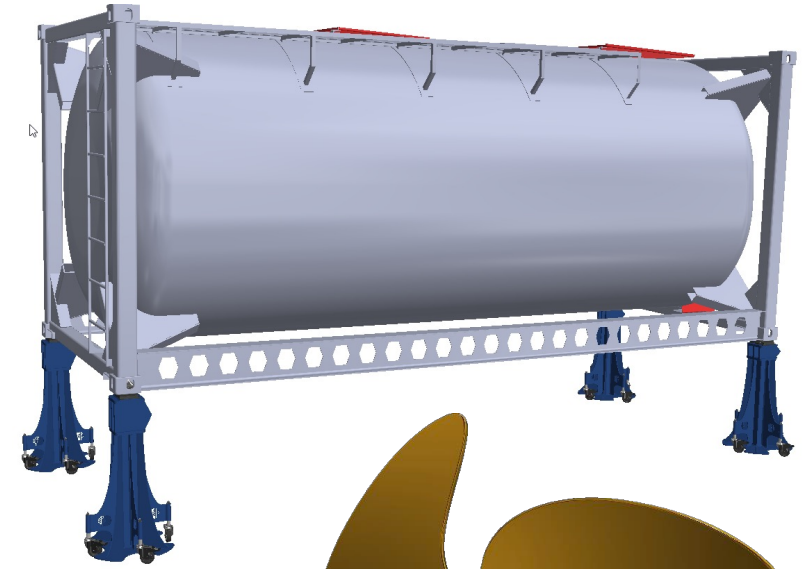
- Doppelt einstellbar
- Leicht, tragbar
- Industrie-Anwendungen





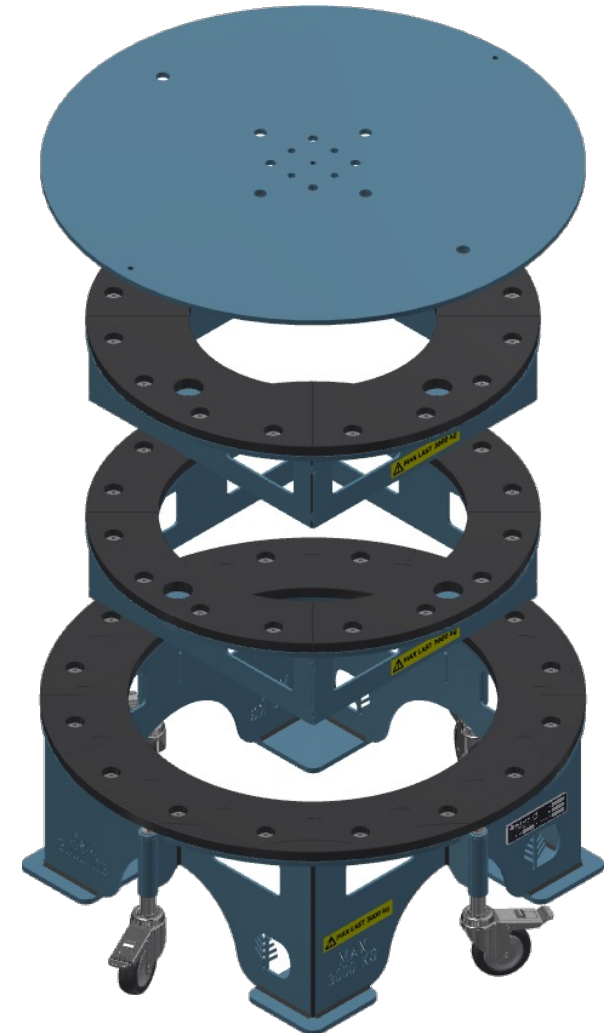
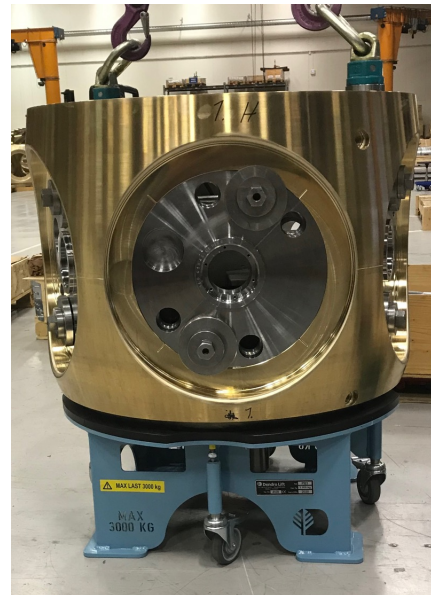
# Special 2

- Service für Traktoren
- Für Behälter
- Höhenlage
- Absturzsicherungsbogen

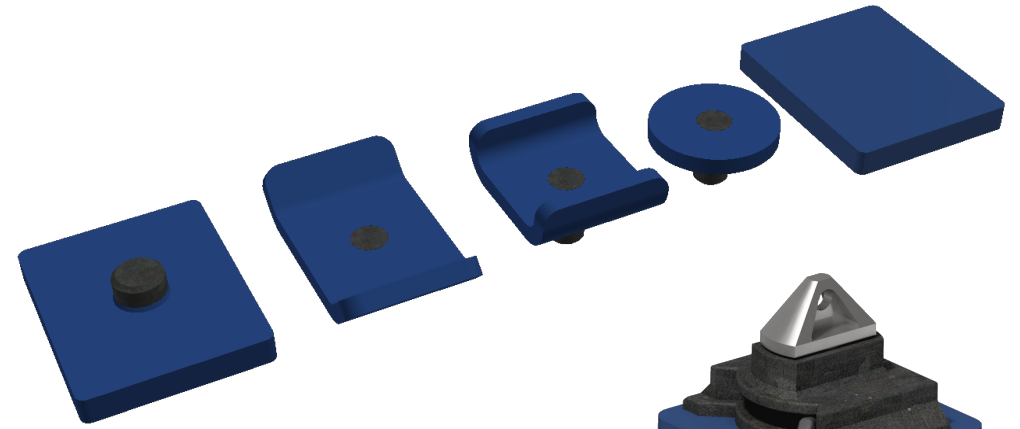
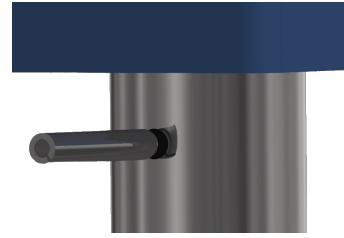


# Special 3

- Montagepaletten für schwere Gegenstände
- Gefederte Räder für vorhandene Wagenheberständer



# Auflageplatten

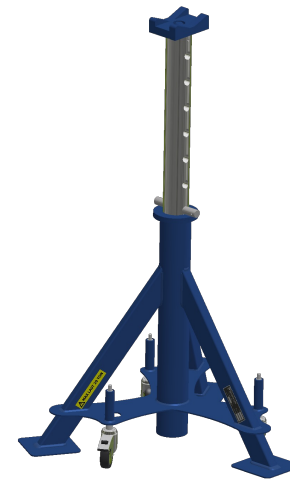
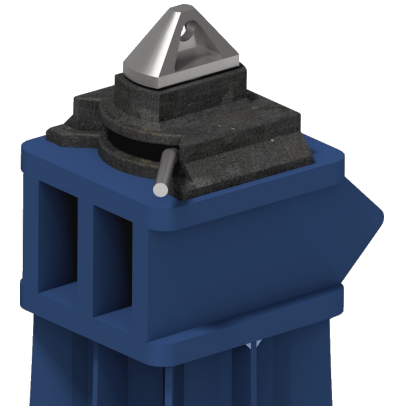
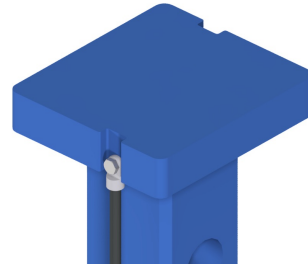


## Montage

- Austauschbar mit Werkzeugen für 8-20 Tonnen
- Fest montiert, aber wählbar für schwere Lasten > 20 Tonnen.

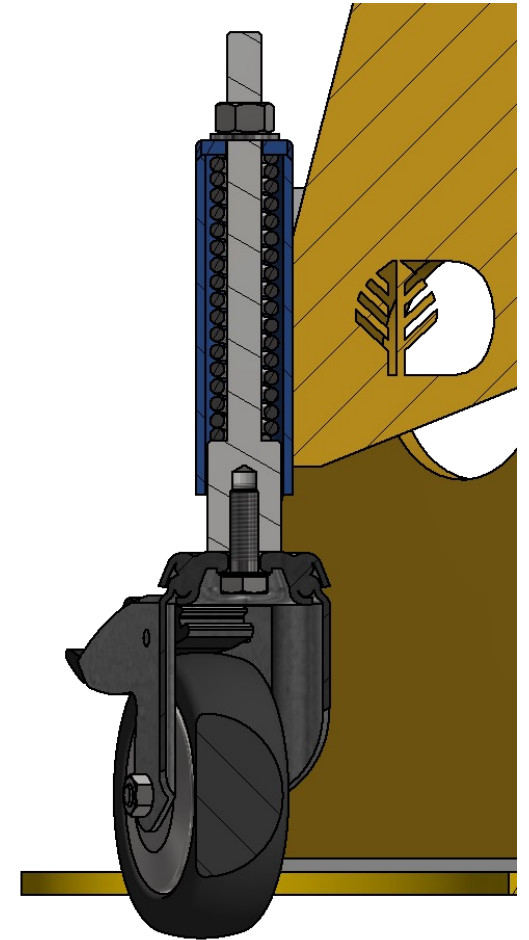
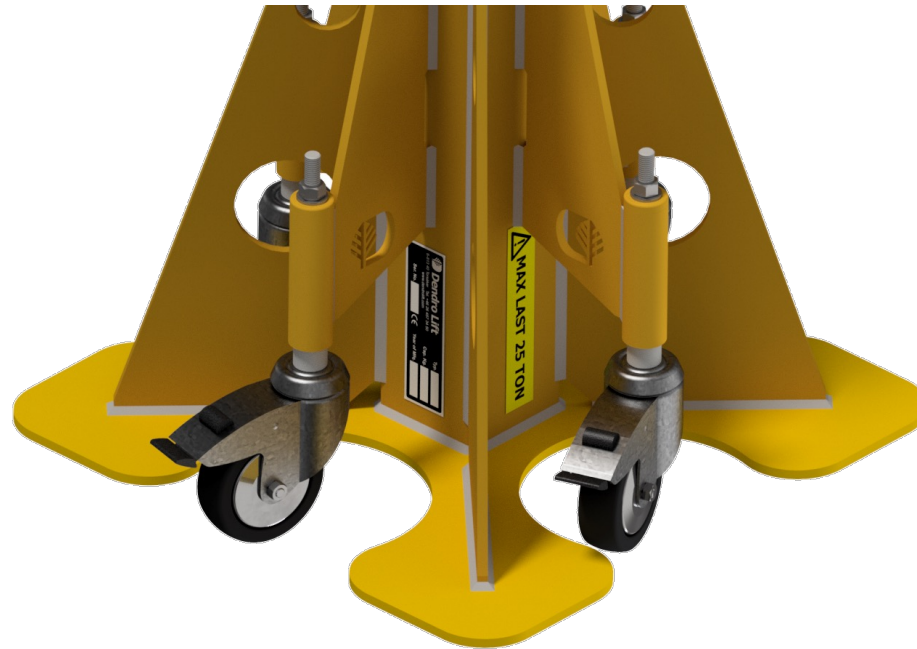
## Benutzerdefinierte Form

- Rechteckig glatt
- V-förmig
- Rund glatt
- ISO 1161 Container Norm
- Container abschließbar
- Verstärkte Auflageplatten
- Mit Orientierungssymbol
- Spezial Anfertigungen



# Feder-Lenkrollen

- Leicht zu bewegende Stützböcke
- Federt je nach Größe mit einer Last von ca. 20-100 kg auf den Boden
- Schwenkbar
- Mit Bremse
- Für den Innenbereich



# Benennung von Wagenheberständern

Name of Jack Stands											
Jack stand for hevey loads 20-50 ton	PB20 600-1000 F4G		PB	Max Load	Min height[mm]	-	Max height[mm]		F (quadratic pillar)	Numer of legs	G (Gas spring) T (trapetzoid)
Jack stand with 3 legs 8-20 ton	PB8 1300-2200 R3		PB	Max Load	Min height[mm]	-	Max height[mm]		R (round pillar)	Numer of legs	
Jack stand with 4 legs 8-20 ton	PB8 1300-2200 R4		PB	Max Load	Min height[mm]	-	Max height[mm]		R (round pillar)	Numer of legs	
Fixed heigth for hevey loads	PB20 1000 F4		PB	Max Load	Height[mm]			F (quadratic pillar)	Numer of legs		
Jack stand with 4 legs trapetzoidal skrew	PB20 600-1000T F4		PB	Max Load	Min height[mm]	-	Max height[mm]	T	F (quadratic pillar)	Numer of legs	
Dubble Jack Stand fixed heigth	PB5 900 1300 D4		PB	Max Load	Height[mm]		Width		D (double)	Numer of legs	
Dubble Jack Stand adjustable	PB4 700-1100 1300 D4		PB	Max Load	Min height[mm]	-	Max height[mm]		Width		D (dubbel) Numer of legs
Dubble Jack Stand trapetzoidal skrew	PB4 700-1100T 1300 D4		PB	Max Load	Min height[mm]	-	Max height[mm]	T	Width		D (dubbel) Numer of legs

# Kontaktinformationen

Dendro Lift AB  
Box 3055  
750 03 Uppsala

Telefon: +46 (0) 264 573 450

[https://dendrolift.com/en/  
info@dendrolift.com](https://dendrolift.com/en/info@dendrolift.com)

Bank: Hälsinglands Sparbank  
Bankgiro: 5978-0460  
VAT.nr: SE556518664901  
SWIFT: SWEDSESS  
SE54 8000 0812 9968 4307 9044

Org.nr: 559120-6338