

Unterstellböcke Vierbeinig 8-20 t

Eine sichere Lösung für schwere Fahrzeuge und Lasten

Unterstellböcke für schwere Lasten und industriellen Einsatz

Dendro Lift

Dendro Lift ist ein schwedisches Unternehmen, das seit den 1970er Jahren zuverlässige und robuste Hebebühnen für schwere Fahrzeuge und industrielle Anwendungen herstellt. So wie passendes Zubehör wie zum Beispiel Schwerlasten Unterstellböcke. Unsere Produkte zeichnen sich durch große Flexibilität und lange Lebensdauer aus, sehr hohe Sicherheit zum richtigen Preis.



Anwendungen

- Eisenbahnwerkstätte
- Wagenwerkstätte
- Schwerlast Fahrzeuge
- Industrielift

Zubehör

- Auflageplatten
- Dreibeinig 8-20 t
- Unterstellböcke für Schwerlasten 20-50 t
- Spezial Anfertigungen

Sicherheits-Standard Unterstellböcke für 8, 12 oder 20 Tonnen

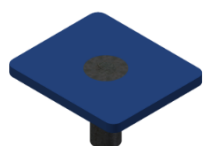
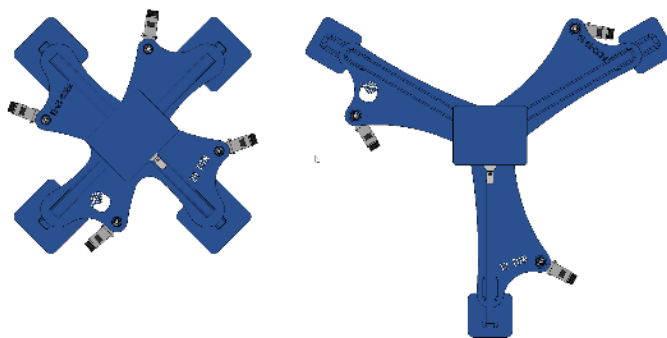
Dendro Unterstellböcke sind extrem robust, und dank Feder-Lenkrollen und drehbarer Auflageplatte unter Last leicht an die richtige Stelle zu bringen. Die Feder-Lenkrollen der Unterstellböcke sorgen für Beweglichkeit und sind mit Feststellbremsen ausgestattet. Können mit einem Handhubwagen bewegt werden.

Vorteile Vierbeinig

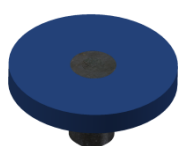
Der vierbeinige Unterstellbock benötigt ca.20% weniger Stellfläche als ein vierbeiniger in derselben Höhe.

Die Auflageplatte ist austauschbar,

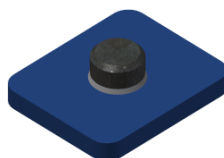
da sie möglicherweise an die zu handhabende Last angepasst werden muss und daher in einer speziellen Ausführung ausgetauscht oder bestellt werden kann.



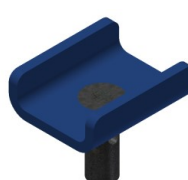
Glatter Standard
180 x 150mm



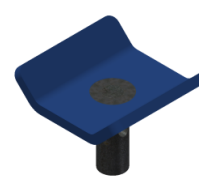
Rund 150mm



ISO 1161
Container



Typ U



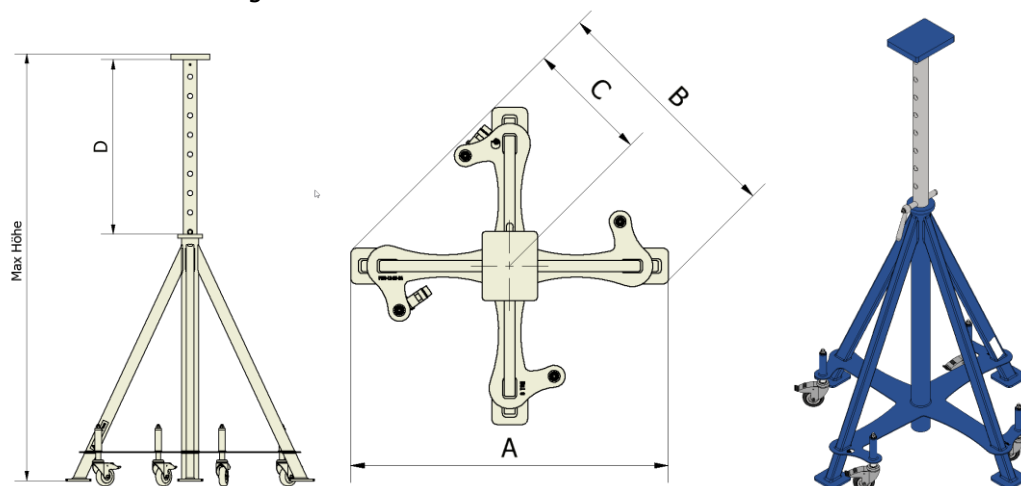
Typ V

Service und Wartung

Durch die speziell abgestimmte Serviceorganisation von Dendro und die langfristige Ersatzteilversorgung stellen wir sicher, dass unsere Kunden unsere Unterstellböcke problemlos über einen langen Zeitraum nutzen können.

Sicherheit ist oberste Priorität

Sicherheit ist das Leitprinzip bei der Herstellung von Dendro Unterstellböcken. Die Unterstellböcke werden gemäß AFS 1998:8 hergestellt. Das bedeutet, dass sie geprüft sind unter 1,6-facher Nennlast, nicht höher sind als das 4,5fache des Mindestradius nicht überschreitet und die Bodenbelastung bei maximaler Belastung ca. 2MPa beträgt. Die Unterstellböcke verfügen über eine klare, dauerhafte Markierung der Maximal Belastung und sind selbstverständlich CE-gekennzeichnet.



Technische Daten

Name	Min Höhe [mm]	Max Höhe [mm]	A [mm]	B [mm]	C [mm]	D [mm]	PB8 * [kg]	PB12 * [kg]	PB20 * [kg]
PBx 700-1200 R4	700	1200	618	534	267	500	59	67	74
PBx 800-1400 R4	800	1400	774	622	311	600	70	75	84
PBx 900-1600 R4	900	1600	869	712	356	700	77	83	93
PBx 1000-1800 R4	1000	1800	995	800	400	800	84	91	103
PBx 1200-2000 R4	1200	2000	1121	888	444	800	95	103	117
PBx 1300-2200 R4	1300	2200	1247	978	489	900	102	112	127

* Einschließlich glatter Auflageplatte und Räder

Bestellnummer

Name	PB8	PB12	PB20
PBx 700-1200 R4	L2-0331	L2-0341	L2-0351
PBx 800-1400 R4	L2-0332	L2-0342	L2-0352
PBx 900-1600 R4	L2-0333	L2-0343	L2-0353
PBx 1000-1800 R4	L2-0334	L2-0344	L2-0354
PBx 1200-2000 R4	L2-0335	L2-0345	L2-0355
PBx 1300-2200 R4	L2-0336	L2-0346	L2-0356

x = Max last [ton] 8, 12 samt 20. Exempel: PB8-7-12-R4. Större och mindre är möjliga

Unterstellböcke Spezial Anfertigungen

Die Unterstellböcke sind in verschiedenen Sonderanfertigungen erhältlich, die auf den Kunden zugeschnitten werden. Artikel in ungewöhnlichen Formen, extreme Schwerlasten und/oder für hohe/niedrige Hubhöhen sind nach Absprache erhältlich. Sogar die Farblackierung ist wählbar.



