

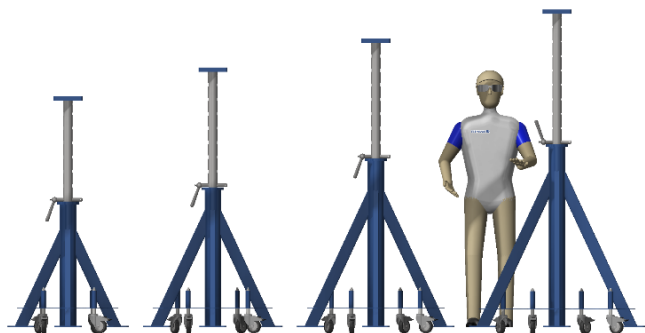
Pallbockar klassisk modell 4 ben 8-20 ton

En säker lösning för tunga fordon och föremål

Pallbockar för tunga laster och industriell användning

Dendro Lift

Dendro Lift är ett svenskt företag som sedan 1970-talet tillverkar tillförlitliga och robusta lyftbockar för tunga fordon och industriella tillämpningar samt tillbehör så som pallbockar. Våra produkter kännetecknas av stor flexibilitet och lång livslängd kombinerat med mycket hög säkerhet till rätt pris.



Användningsområden

- Lokverkstäder
- Vagnverkstäder
- Tung fordon
- Industriellt

Kompletterande produkter

- Topplattor
- Pallbockar 3 ben 8-20 ton
- Pallbockar för höga laster 20-50 ton
- Pallbockar special

Standardpallbockar för 8, 12 eller 20 ton

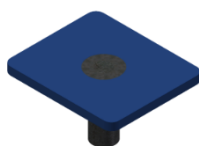
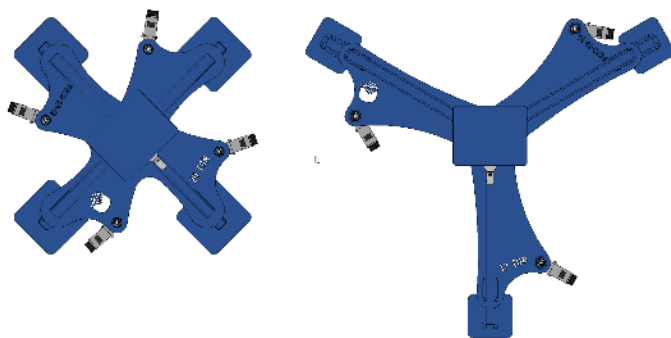
Dendro pallbockar är synnerligen robusta, men ändå lätta att få på rätt plats under lasten tack vare undanfjädrande hjul och roterbar topplatta. Pallbockarna har transporthjul som automatiskt fjädrar undan vid användning samt är försedda med låsbroms. Kan flyttas med pallyftare.

Fördelar 4 ben

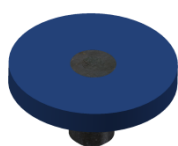
Tar ca 20% mindre plats än med 3 ben vid samma max höjd.

Utbytbara topplattor

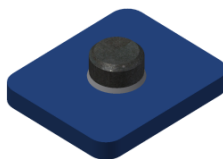
Topplattan kan behöva anpassas till lasten man skall hantera och är därför möjlig att byta ut eller beställas i specialutförande.



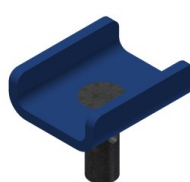
Slät Standard
180 x 150mm



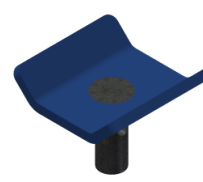
Rund 150mm



ISO 1161
Container



Typ U



Typ V

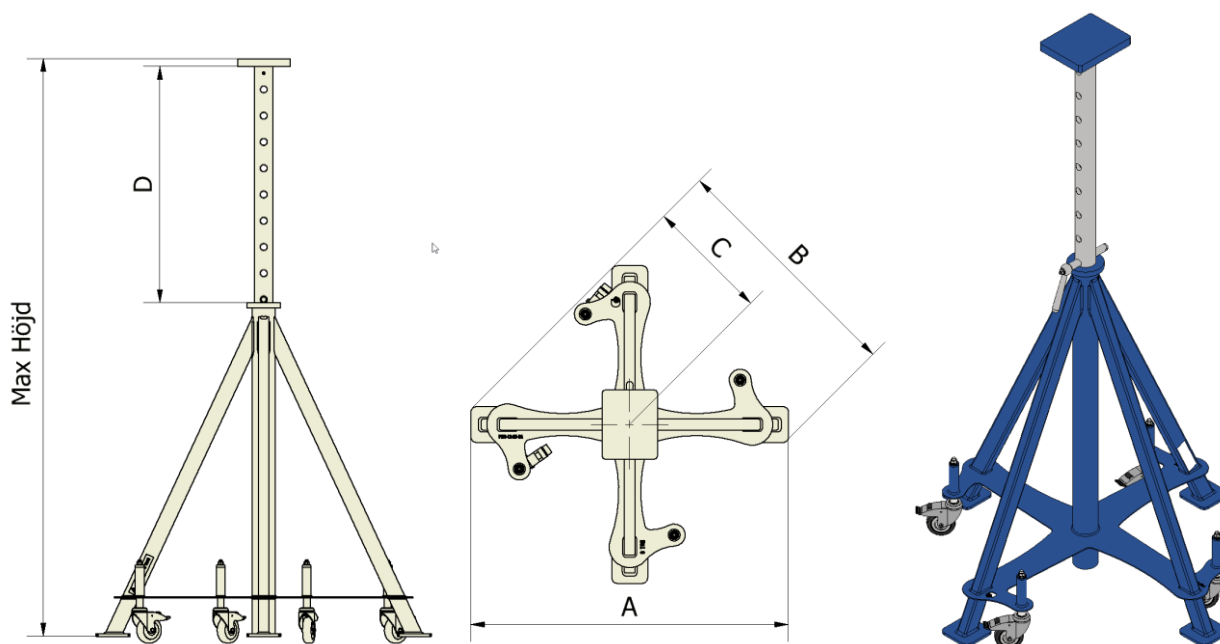
Service och underhåll

Genom Dendros välutvecklade serviceorganisation och långsiktiga reservdelsförsörjning säkerställer vi att våra kunder problemfritt kan använda sina pallbockar under lång tid.

Säkerheten främst

Säkerhet har varit ledstjärnan vid utvecklingen av Dendro pallbockar. Därför är pallbockarna tillverkade enl. AFS 1998:8. Detta innebär att de är provtryckta med 1.6 x märklasten, har en höjd som inte överstiger 4,5 gånger minsta stjälpningsradie samt ett golvtryck under 2 MPa. Pallbockarna har en tydlig och varaktig skylt som anger max last. Pallbockarna är givetvis CE-märkta





Tekniska data

| Namn | Min Höjd [mm] | Max Höjd [mm] | A [mm] | B [mm] | C [mm] | D [mm] | Vikt * | | |
|------------------|---------------|---------------|--------|--------|--------|--------|----------|-----------|-----------|
| | | | | | | | PB8 [kg] | PB12 [kg] | PB20 [kg] |
| PBx 700-1200 R4 | 700 | 1200 | 618 | 534 | 267 | 500 | 59 | 67 | 74 |
| PBx 800-1400 R4 | 800 | 1400 | 774 | 622 | 311 | 600 | 70 | 75 | 84 |
| PBx 900-1600 R4 | 900 | 1600 | 869 | 712 | 356 | 700 | 77 | 83 | 93 |
| PBx 1000-1800 R4 | 1000 | 1800 | 995 | 800 | 400 | 800 | 84 | 91 | 103 |
| PBx 1200-2000 R4 | 1200 | 2000 | 1121 | 888 | 444 | 800 | 95 | 103 | 117 |
| PBx 1300-2200 R4 | 1300 | 2200 | 1247 | 978 | 489 | 900 | 102 | 112 | 127 |

* Inklusive slät topplatta och hjul

Beställningsnummer

| Namn | PB8 | PB12 | PB20 |
|------------------|---------|---------|---------|
| PBx 700-1200 R4 | L2-0331 | L2-0341 | L2-0351 |
| PBx 800-1400 R4 | L2-0332 | L2-0342 | L2-0352 |
| PBx 900-1600 R4 | L2-0333 | L2-0343 | L2-0353 |
| PBx 1000-1800 R4 | L2-0334 | L2-0344 | L2-0354 |
| PBx 1200-2000 R4 | L2-0335 | L2-0345 | L2-0355 |
| PBx 1300-2200 R4 | L2-0336 | L2-0346 | L2-0356 |

x = Max last [ton] 8, 12 samt 20. Exempel: PB8-7-12-R4. Större och mindre är möjliga

Pallbockar andra utföranden

Pallbockarna finns även i en mängd specialutföranden för bland annat för föremål med udda form, mycket stora laster och/eller för höga/låga lyfthöjder. De kan även levereras i valfri färg.

